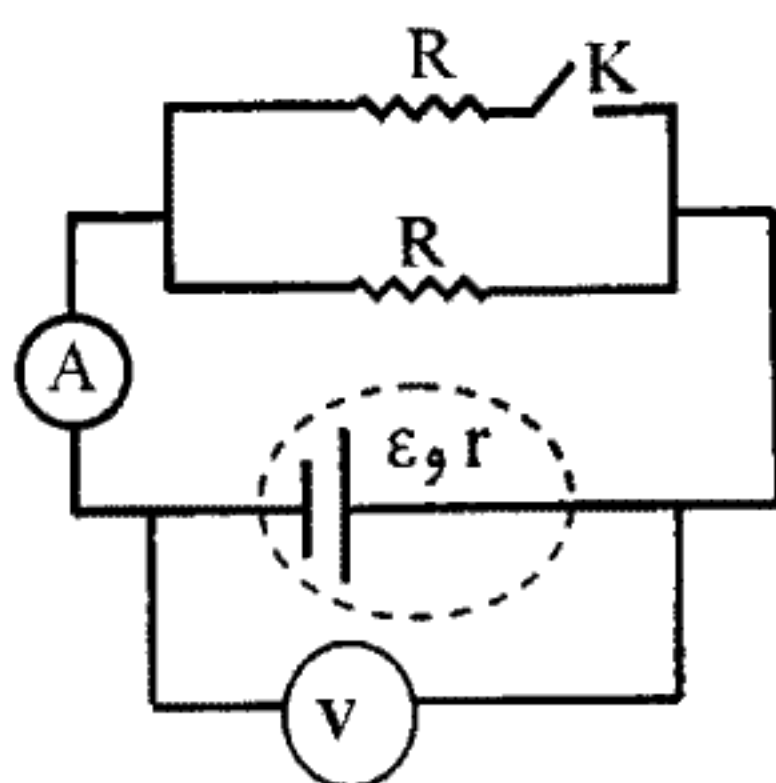
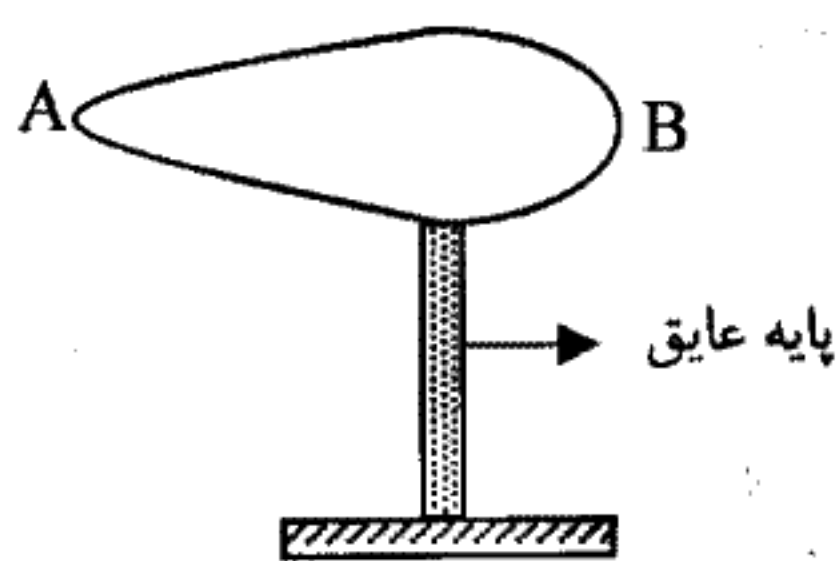


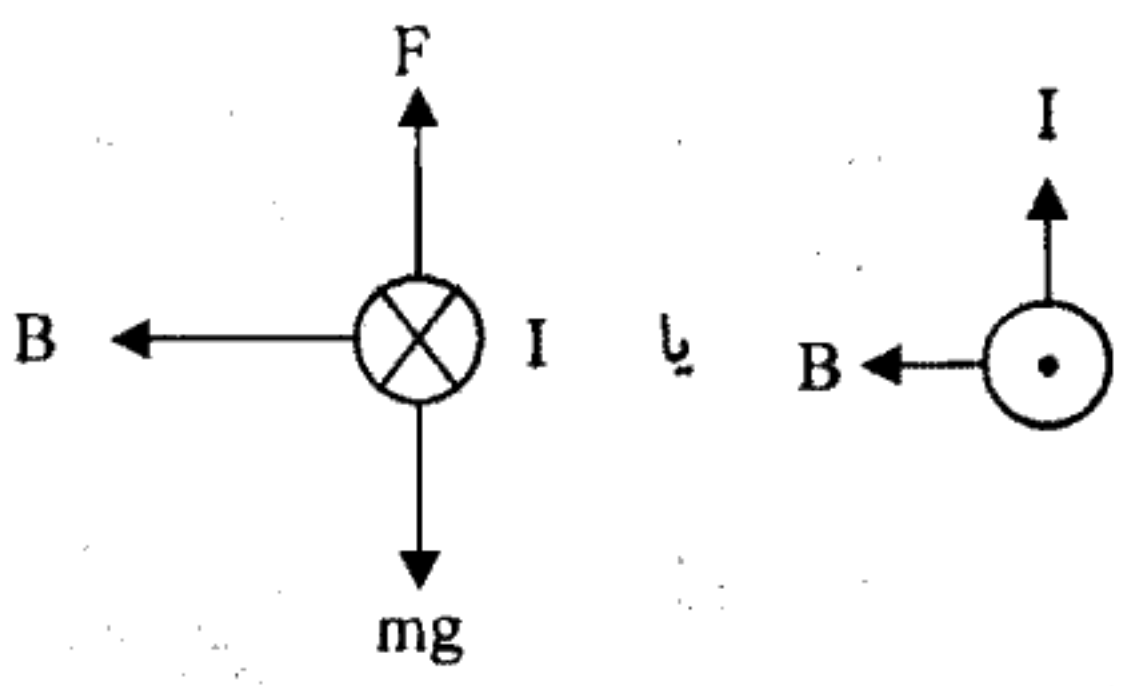
سؤالات امتحان نهائی درس فیزیک (۳) و آزمایشگاه	رشته: ریاضی فیزیک	ساعت شروع: ۸ صبح	مدت امتحان: ۱۲۰ دقیقه
سال سوم آموزش متوسطه	تاریخ امتحان: ۱۳۹۲ / ۰۳ / ۰۴	تعداد صفحات: ۴	
دانش آموزان روزانه، بزرگسال و داوطلبان آزاد سراسر کشور نوبت خرداد ماه سال ۱۳۹۲	مرکز سنجش آموزش و پرورش http://aee.medu.ir		

ردیف	سؤالات	(پاسخنامه دارد)	نمره
------	--------	-----------------	------

۱	در جمله های زیر کلمه های مناسب را از داخل پرانتز انتخاب نموده و به پاسخ نامه انتقال دهید: الف) برای یک گاز کامل این کمیت میکروسکوپی است. (گرمای ویژه - سرعت مولکول ها) ب) در اثر پدیده ی (فرو شکست - قطبیدگی) دی الکتریک تغییر ماهیت داده یا سوراخ شده و خازن می سوزد. پ) آمپرسنج غیر ایده آل، همواره عددی (کمتر - بیشتر) از جریان واقعی مدار را نشان می دهد. ت) نیرویی که سیم های مستقیم و موازی حامل جریان بر هم وارد می کنند، اساس تعریف عملیاتی (تسلا- آمپر) است.		۱
۲	کدام یک از جمله های زیر درست و کدام یک نادرست است ؟ الف) وجود برفک روی بدنه ی داخلی محفظه ی یخ ساز یخچال، باعث افزایش ضریب عملکرد دستگاه می شود. ب) به وسیله ی « اهم - متر » می توان مقاومت رشته ی سیم داخل لامپ روشن را اندازه گیری کرد. پ) هر چه آهنگ تغییر شار مغناطیسی بیش تر باشد، نیروی محرکه ی القایی ایجاد شده در مدار بیش تر خواهد شد. ت) متداول ترین روش تولید جریان القایی تغییر اندازه ی میدان مغناطیسی است.		۱
۳	جاهای خالی را با کلمه های مناسب پر کنید و به پاسخنامه انتقال دهید : الف) CMV مقدار گرمایی است که در به یک مول گاز داده می شود تا دمای آن یک کلون افزایش یابد. ب) اگر اندازه ی یکی از دودره ی بارداری که در فاصله ۲ از یکدیگر قرار گرفته اند نصف شود، نیروی الکتریکی بین آن ها می شود. پ) وقتی به یک جسم بار الکتریکی داده می شود، بار در محل داده شده باقی می ماند و در جسم جابجا نمی شود. ت) نیروی وارد بر بار الکتریکی مثبت واقع در میدان الکتریکی با آن است. ث) اگر فاصله بین صفحه های خازن تختی را که به یک باتری متصل است افزایش دهیم، انرژی ذخیره شده در آن می یابد.	۱/۲۵	
۴	به سوال های زیر پاسخ دهید : الف) شکل مقابل رسانای بارداری را نشان می دهد. پتانسیل الکتریکی و چگالی سطحی بار را در نقطه های A و B با هم مقایسه کنید. ب) در مدار روبه رو، مقاومت ها مشابه و آمپرسنج و ولت سنج هر دو ایده آل هستند. با بستن کلید K عددهای آمپرسنج و ولت سنج چه تغییری می کنند؟	۰/۵	۰/۵



باسمه تعالی

راهنمای تصحیح امتحان نهایی درس: فیزیک (۳) و آزمایشگاه		رشته: ریاضی - فیزیک
سال سوم آموزش متوسطه		تاریخ امتحان: ۱۳۹۲ / ۳ / ۴
دانش آموزان روزانه، بزرگسال و داوطلبان آزاد سراسر کشور نوبت خرداد ماه سال ۱۳۹۲		مرکز سنجش آموزش و پرورش http://aee.medu.ir
ردیف	راهنمای تصحیح	نمره
۱۵	$F = mg \rightarrow lB \sin \theta = mg \quad (0/25)$  $I \times 75 \times 10^{-2} \times 5 \times 10^{-2} \times 1 = 0.06 \times 10 \quad (0/5) \rightarrow I = 16 A \quad (0/25)$	۱۵
۱۶	$B = \frac{\mu_0 NI}{2R} \quad (0/25) \rightarrow 4\pi \times 10^{-5} = \frac{4\pi \times 10^{-7} \times 10 \times 2}{2R} \quad (0/25) \rightarrow R = 0.1 m \quad (0/25)$	۱۶
۱۷	$ \mathcal{E}_L = \left -L \frac{dI}{dt} \right \quad (0/25) \rightarrow 0.27 = \left -L \times (4t + 1) \right _{t=2} \quad (0/25) \rightarrow L = 0.3 H \quad (0/5)$	۱۷
۱۸	$I = I_m \sin \omega t = I_m \sin \frac{2\pi}{T} t \quad (0/25) \rightarrow \frac{2\pi}{T} = 100\pi \rightarrow T = 0.02 s \quad (0/25)$	۱۸
۲۰	همکاران محترم با عرض سلام و خسته نباشید، لطفاً برای پاسخ های درست دیگر نمره ی لازم را در نظر بگیرید. جمع نمره	